

3.53 ABB und Ausschreiben

Sicherheit mit unbekanntem Regeln...

Die schweizerischen Normen wurden den Regeln des CEN angepasst. Hierbei ging es vor allem darum, die allgemeinen Vertragsbedingungen (Condition) aus den technischen Normen (Code) zu entfernen und in separaten Dokumenten darzustellen. Dies beeinflusst auch die Technik der Ausschreibung mit NPK von CRB.

... welche für die Uebergangszeit gelten

Das Modul BBaseAusschreibung bietet verschiedene Hilfsmittel für das Anwenden der neuen Regeln bei den Vertragsbedingungen für Angebote.

© PMS Informatik AG
CH-8617 Mönchaltorf

Dieser Bericht wurde von Peter M. Schmid geschrieben, illustriert und mit MS EXCEL auf einem Apple Macintosh erstellt.

www.bbase.ch

Mönchaltorf, 4. Februar 2006



Ausgangslage für die Anwendung der neuen Regeln

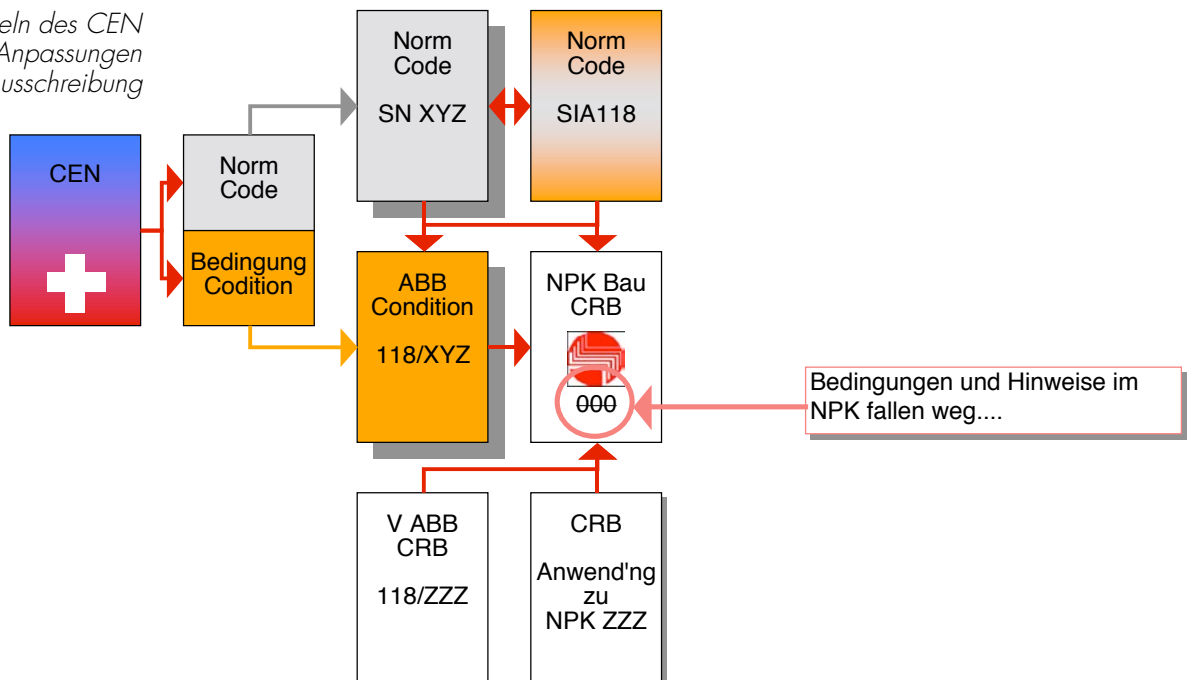
ABB...

Die vertraglichen Bedingungen des NPK werden neu als Allgemeine Bedingungen Bau ABB bezeichnet und in Ergänzung zur Norm SIA 118 als SIA 118/XXX publiziert. Fehlen zu einzelnen NPK die ABB, so werden diese als Norm CRB V ABB 118/ZZZ erstellt.

... und CRB NPK

Die meisten Positionen aus den Abschnitten 000 des NPK gehören entweder in die ABB, in die, durch das Bauobjekt bedingten, besonderen Bestimmungen oder als reine Informationen für den Anwender in andere Unterlagen. Im Abschnitt 000 eines NPK-Kapitels, das auf die neuen Normen abgestimmt ist, sind deshalb künftig keine Texte dieser Art zu finden.

Die Regeln des CEN verlangen Anpassungen bei der Ausschreibung



Zu jedem NPK-Kapitel mit ABB-Anpassungen wurde vom CRB ein Dokument mit der Bezeichnung 'Anwendung' erstellt. Es informiert den Anwender über die erfolgten Änderungen. Das Dokument ist kapitelspezifisch und enthält Informationen, neben Verweisen auf Erarbeitungsgrundlagen wie Normen, ABB etc., auch Begriffe und Abkürzungen zur besseren Verständigung.

Die Auslieferung der Dokumente „Anwendung“ für die aktualisierten Kapitel erfolgt für BBase zusammen auf der CD 'CRB Daten' als PDF im Ordner des aktuellen Ausgabejahres. Diese Dokumente können am Bildschirm angezeigt oder als Anleitung ausgedruckt werden.



Weitere Informationen sind im 'Merkblatt 1.5' des CRB zu finden. Dieses kann direkt beim CRB Tel. 044 456 45 45 oder www.crb.ch unter Dienstleistungen, Anwendungshilfen bezogen werden.

1 ... Anpassung der Allgemeinen Vertragsbedingungen

Vorgehen

Damit eine Ausschreibung einfach und schnell erstellt wird, sind einige Vorbereitungen notwendig. Dabei werden die komplexen Umstände des Ausschreibungsverfahrens berücksichtigt und vorhandene Lücken zu bestehenden Regeln geschlossen. Das Vorgehen wird deshalb in drei Phasen gegliedert, welche mit speziellen Hinweisen die Festlegungen des Ausschreibenden, des aktuellen Projektes und der Arbeitsgattung beschreiben.

Phase 1
Bürovorlage

Die bestehende Vorlage von BBase wird als Bürovorlage überarbeitet. Neben der Gestaltung des Layouts werden dabei insbesondere die Allgemeinen Vertragsbedingungen an den neuen Standard angepasst.

Es können mehrere, verschiedene Bürovorlagen gepflegt werden, welche Spezialitäten für private resp. öffentliche Ausschreibungen enthalten.



Besondere Aufmerksamkeit verdient die Formulierung der Abgrenzungen zu SIA 118 als Folge der neuen ABB (Allgemeine Bedingungen Bau) auf dem Tabellenblatt 'AVB' der Ausschreibungsvorlage. Dazu werden ergänzende Texte zu Eignungs- resp. Zuschlagskriterien und allfällige Abweichungen zur SIA 118 definiert.

Tabellenblatt 'AVB' in der Ausschreibung mit Hinweisen zur SIA 118

Zeilen und Abschnitte können eingefügt und wieder ausgeblendet werden. Die gesammelten Texte bilden eine Bibliothek für künftige Ausschreibungen.

2 ... Anpassung der objekt- und unternehmensspezifischen Bedingungen

Phase 2
Projektvorlage

Nach Erfassen der Stammdaten in der Projektliste, wird die Projektvorlage erstellt. Diese dient als Grundlage für alle Ausschreibungen des gewählten Projektes und wird mit zusätzlichen Infos zum Bauwerk, der verwendeten Gliederungen, Baugrund und örtliche Gegebenheiten, ergänzt.

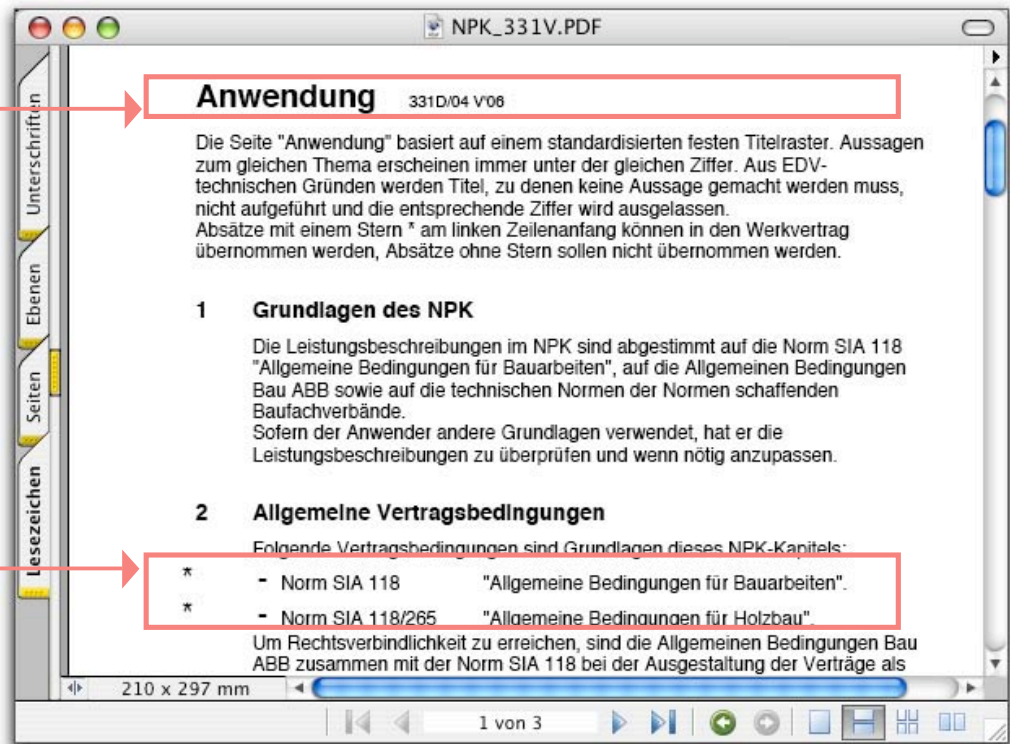


In der Projektvorlage werden ausserdem die Art des Verfahrens mit Hinweisen zum Bauablauf und den Adressen des Planungsteams aufgeführt.

Besondere Aufmerksamkeit verdient die Art und Struktur des Konditionenmodelles, welches zusammen mit den Festlegungen der allgemeinen Abzüge die Abrechnung regelt.

'Anwendung' mit 'Akrobat Reader' geöffnet

Aktuelles Kapitel 331 mit Versionsjahr 2006



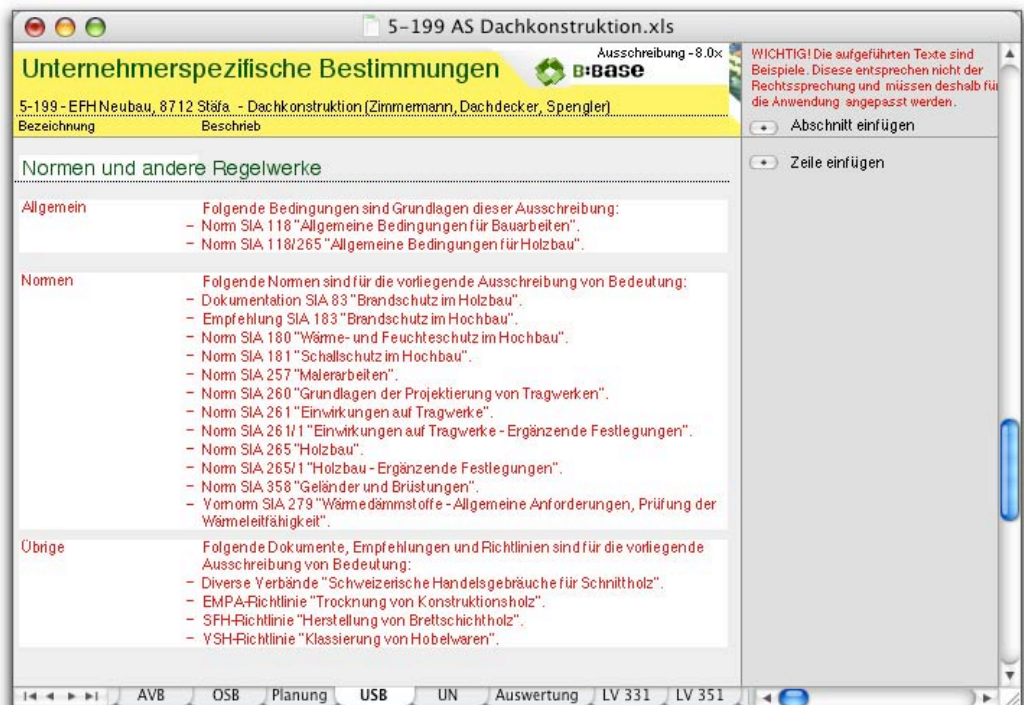
Texte mit '*' werden im Tabellenblatt 'USB' der aktuellen Ausschreibung eingefügt.

Der angezeigte Text kann gedruckt werden und dient als wertvolle Hilfe für den Bauleiter.



Im Abschnitt 'Normen und Regelwerke' des Tabellenblatts 'USB' werden ausserdem alle in Anwendungshilfen enthaltenen und mit '*' gekennzeichnete Hinweise zu Normen, ABB und Empfehlungen der verwendeten NPK aufgelistet.

Tabellenblatt 'USB' in der Ausschreibung mit Liste der Normen und Empfehlungen.



Werden keine Texte angezeigt, wurden die verwendeten Kapitel nicht an die ABB angepasst. In diesem Fall muss in der Ausschreibung mit Hilfe der Rangfolge und eigenen Listen zu Normen und Empfehlungen die Verantwortlichkeit geregelt werden.



Damit die Anwender bei der Submission und Erstellung von Werkverträgen sowie beim Ausmass und bei der Abrechnung einen klaren Durchblick erhalten, hat das Ausbildungszentrum AZ SBV je einen Kommentar zur Anwendung der ABB "SIA 118/262 Betonbau" und "SIA 118/266 Mauerwerk" erarbeitet. Alle Änderungen gegenüber den alten Normen werden aufgezeigt.



Beide Publikationen werden zusammen mit einer praktischen CD-ROM ausgeliefert. AZ SBV, Telefon 041 926 24 24, abb@azsbv.ch, www.azsbv.ch